

## Thermo Scientific EZ Cytofunnel® Probenkammern

### Funnel ohne Clips zur einfacheren Aufarbeitung

#### EZ Cytofunnel® Leistungsmerkmale

- Zur einmaligen Verwendung für alle Anwendungen in den Thermo Scientific Cytospin® Zentrifugen
- Optimierte Zellausbeute
- Verringertes Expositionsrisiko gegenüber pathogenen Keimen
- Einwegartikel, dadurch keine zeitaufwändige Dekontaminierung und Reinigung
- Vermindert die Möglichkeit einer Kreuzkontamination
- Keine Thermo Scientific Cytoclips® aus Metall mehr notwendig
- Vergleichsweise kostengünstige Herstellung von Dünnschichtpräparaten

#### Lieferumfang

Verschlusskappen und anwenderfreundliche Abbildungen, die die Bedienung erleichtern.

#### EZ Einfach-Cytofunnel® mit weißen Filterkarten



- Einweg-Probenkammer mit weißer Filterkarte und Verschlusskappe
- Für Probenvolumina bis zu 0,5 ml
- Zellsedimentationsfläche mit einem Durchmesser von 6 mm (28 mm<sup>2</sup>)
- Vorgepasste weiße Filterkarte für hohe Absorbtion

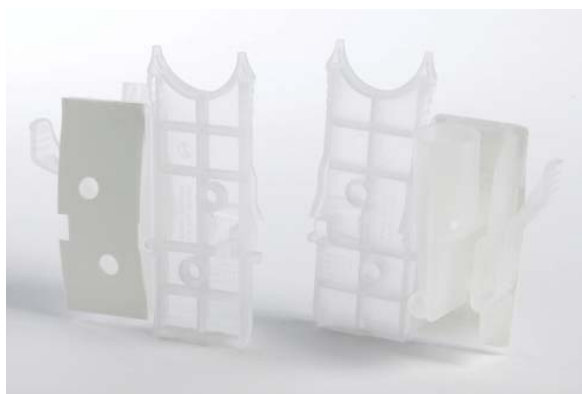
Menge	Bestellnummer
40 St./Karton	<b>A78710003</b>
200 St./Karton	<b>A78710020</b>

#### EZ Einfach-Cytofunnel® mit braunen Filterkarten

- Einweg-Probenkammer mit brauner Filterkarte und Verschlusskappe
- Für Probenvolumina von 0,4 ml oder weniger
- Zellsedimentationsfläche mit einem Durchmesser von 6 mm (28 mm<sup>2</sup>)
- Vorgepasste braune Filterkarte für geringe Absorbtion
- Hervorragend für kleinvolumige Proben wie Liquor geeignet

Menge	Bestellnummer
40 St./Karton	<b>A78710004</b>

#### EZ Doppel-Cytofunnel®



- Einweg-Probenkammer mit weißer Filterkarte und Verschlusskappe
- Zwei Zellsedimentationsflächen auf einem Objektträger
- Verdoppelt die Anzahl der Probenaufarbeitungen pro Durchlauf
- Zur einfachen Identifizierung entsprechen die Funnelmarkierungen den Objektträgermarkierungen
- Vorgepasste Filterkarte
- Ideal für immunhistochemische Verfahren

Menge	Bestellnummer
40 St./Karton	<b>A78710005</b>
200 St./Karton	<b>A78710021</b>

## EZ Megafunnel™ mit Verschlusskappe und Objektträger



- Zur praktischen Aufarbeitung großvolumiger Proben
- Diese Cytofunnel wurden speziell zur Aufarbeitung großvolumiger Proben bis zu 6 ml entwickelt
- Minimiert die Notwendigkeit des Vorzentrifugierens
- Zellsedimentationsfläche von 22 x 14,75 mm (325 mm<sup>2</sup>) erlaubt größere Zellausbeute
- Können zur Aufarbeitung luftgetrockneter und fixierter Präparate verwendet werden und liefern dadurch wertvolle diagnostische Zusatzinformationen
- EZ Megafunnel können außerhalb der Zentrifuge geladen werden. Standfest auf dem Tisch ohne EZ Cytofunnel Tischständer

### Lieferumfang

Thermo Scientific Megafunnel Cytoslides®

Menge	Bestellnummer
25 St./Karton	A78710001

## Tischständer für EZ Einfach Cytofunnel®



- Zum einfachen Laden von Proben außerhalb der Cytospin-Kammer
- Edelstahlkonstruktion
- Für 12 EZ Cytofunnel

Menge	Bestellnummer
1 St.	A78710022

## Thermo Scientific Original Cytofunnels®

Das Original ist noch immer der zuverlässigste auf dem Markt erhältliche Cytofunnel

- Passt genau auf ein speziell markiertes Cytoslide
- Wird von einem Thermo Scientific Cytoclip gehalten
- Cytospin-Kopf kann 12 Proben aufnehmen
- Cytoclips können zum einfachen Zugang zur Probenkammer und zum Herausnehmen von Objektträgern leicht entriegelt werden

### Einfach-Cytofunnel mit weißer Filterkarte



- Einweg-Probenkammer mit weißer Filterkarte und Verschlusskappe
- Für Probenvolumina bis 0,5 ml
- Vorangepasste Filterkarte

Menge	Bestellnummer
50 St./Karton	5991040
500 St./Karton	1102548

### Einfach-Cytofunnel mit brauner Filterkarte



- Einweg-Probenkammer mit brauner Filterkarte und Verschlusskappe
- Für Probenvolumina bis maximal 0,4 ml
- Vorfixierte Filterkarte
- Hervorragend für kleinvolumige Proben wie Liquor cerebrospinalis geeignet
- Höhere Zellausbeute

Menge	Bestellnummer
50 St./Karton	5991043

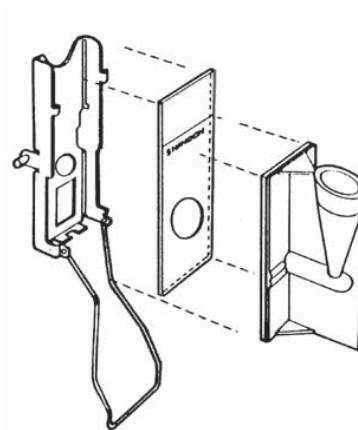
### Doppel-Cytofunnel®



- Einweg-Probenkammer mit weißer Filterkarte und Verschlusskappe
- Kürzere Präparationszeit
- Zur einfachen Identifizierung entsprechen die Funnelmarkierungen den Markierungen auf den Objektträgern
- Vorangepasste Filterkarte
- Ideal für immunhistochemische Verfahren

Menge	Bestellnummer
25 St./Karton	5991039
500 St./Karton	1102547

### Funktionsprinzip des Cytofunnel®



- Ein speziell markiertes Thermo Scientific Cytoslide® passt genau in einen Cytofunnel und wird von einem Cytoclip® fixiert. Der Cytospin®-Rotorkopf kann 12 Cytoclips aufnehmen
- Nach der Zytozentrifugation können die Cytoclips leicht entriegelt werden, um den Zugang zur Probenkammer und das Herausnehmen der Objektträger zu erleichtern

## Cytoclip® Edelstahl-Objektträgerhalterung



- Fixiert die Cytofunnel Einweg-Probenkammer am Objektträger
- Für die Aufarbeitung in der Thermo Scientific Cytospin® Zytocentrifuge
- Autoklavierbar und wieder zu verwenden

Menge	Bestellnummer
6 St./Karton	59910052

## TPX-Einfach-Probenkammer, Verschlusskappen und Filterkarten



## TPX-Einfach-Probenkammer

- Wiederverwendbar
- Autoklavierbar
- Mit weißen Einweg-Filterkarten für Probenvolumina bis 0,5 ml
- Mit braunen Einweg-Filterkarten für Probenvolumina bis maximal 0,4 ml

## Filterkarten

- Besonders saugfähige Einweg-Filterkarten für TPX-Kammer
- Nicht geeignet für Cytofunnel Einweg-Probenkammern
- Mit weißen Einweg-Filterkarten für Probenvolumina bis 0,5 ml
- Mit braunen Einweg-Filterkarten für Probenvolumina bis maximal 0,4 ml

Beschreibung	Menge	Bestellnummer
TPX Probenkammer	12 St./Karton	A78710018
Verschlusskappen	12 St./Karton	59910025
Braune Filterkarten	200 St./Karton	5991023
Weißer Filterkarten	200 St./Karton	5991022